

# 製品特徴



多岐にわたっての使い方が広がるポストも付属可能。アンケートや目安箱などにも活用できます。ご希望のロゴ 抜きも対応可能(価格は別途)となっております。



ポスト取付時はセキュリティ対策としてロック機能を付属しています。



フロント部分のキャスターはロック付です。内側部分にはアジャスタも付属している為、より安定したスタンドに設計されています。



国際標準規格のVESAを採用している為、あらゆるサイネージを取り付け可能としています。更にモニタープレートの縦付け穴位置によって、高さ調節も可能になっています。



サイネージに接続するハードウェアも収容可能。ロック機能も兼ね備えている為、セキュリティ対策も万全です。



直線と曲線を組み合わせることでシンプルさの中に安定感を持ったデザインとなっています。

## display stand

### スタンダードタイプ

### ポスト付タイプ

販売価格

オープンプライス

オープンプライス



製品の特性上、一部色を変更して表示しています

ディスプレイの高さは概ね1055mmの位置となります

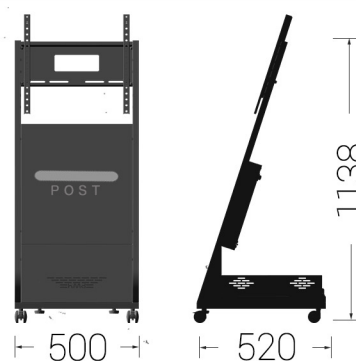
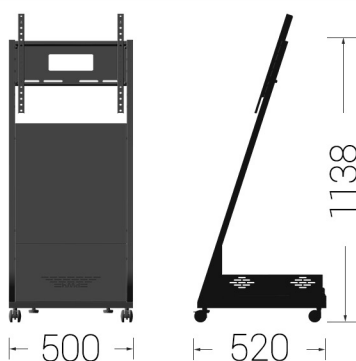
カラーバリエーション  
型式番号

ジェットブラック ・ サテンクリーム  
SF-SLANT-STAND-S-BK SF-SLANT-STAND-S-IV

ジェットブラック ・ サテンクリーム  
SF-SLANT-STAND-P-BK SF-SLANT-STAND-P-IV

外形寸法  
(mm)

VESAサイズ MAX 400×400  
MIN 75× 75  
BOXサイズ W450×D405×H110  
POSTサイズ W400×D 80×H364



モニター耐荷重

MAX40kg

MAX40kg

対応ディスプレイサイズ

~50インチ

~50インチ

機器BOX内耐荷重

MAX30kg

MAX30kg

本体重量

約18kg

約21kg



製造:濱田プレス工藝株式会社  
〒579-8057 東大阪市御幸町2番8号



販売元:株式会社濱田コーポレーション  
〒104-0061 東京都中央区銀座5丁目9番12号 ダイアモンドビル8F

販売店